



COLEGIO PABLO GARRIDO VARGAS
Formando líderes sin distinción

GUÍA DE APRENDIZAJE
“ORIENTACIÓN”

NOMBRE:		FECHA: Semana 23 07 al 11 de septiembre 2020.	CURSO: 7° Año Básico.
OA9. Reconocer sus intereses, motivaciones, necesidades y capacidades, comprendiendo la relevancia del aprendizaje escolar sistemático para la exploración y desarrollo de estos, así como para la elaboración de sus proyectos personales.	Unidad	Habilidades a desarrollar:	Identificar, Reconocer, describir y reflexionar.
	Gestión y proyección del aprendizaje		
Objetivo de clase: <ul style="list-style-type: none">Identificar nuestro folclore chileno mediante el concepto de Chilenidad.			
Indicadores de Evaluación: <ul style="list-style-type: none">Identifican la historia de origen de nuestra chilenidad y nuestro folclore chileno.Reconocen situaciones que abordan los chilenos y encuestas sobre aquello.Reflexionan sobre nuestra chilenidad.			
Instrucciones de la Actividad: <ul style="list-style-type: none">Esta semana queridos estudiantes comenzamos el mes de nuestro querido Chile. Comienzan las celebraciones en base a nuestro país, pero ¿sabemos que celebramos? Mediante esta guía te explicaré realmente que celebramos durante todo el mes de septiembre. Los invito a ver los videos recomendados para esta semana y seguir las instrucciones de la guía.Les aconsejo leer en compañía de un adulto o familiar las instrucciones.Los videos a observar se encuentran en la sección “sitios web recomendados” para guiarte y poder responder todas las preguntas.Finalmente, vamos a evaluar tu desempeño, respondiendo a las preguntas que están al final, y enviando un ticket de salida al correo del profesor (carlos.perez@colegio-pablogarrido.cl).Tienes hasta el viernes 11 de septiembre para desarrollar tú guía.No olvides que cualquier consulta se debe hacer al correo del profesor o vía WhatsApp del curso.Utiliza los videos de apoyo para complementar el estudio, que se presentan a continuación.			
Sitios webs recomendados: <ul style="list-style-type: none">https://www.youtube.com/watch?v=shpOh9PqO40 (reportaje encuesta CADEM 2018-2019)https://www.youtube.com/watch?v=Bn5XMxKRuys (REGIONES DE CHILE)https://www.youtube.com/watch?v=nw89wDRp6Ko (comidas y tradiciones 1)			
Docente: Carlos Pérez Luengo	Correo: carlos.perez@colegio-pablogarrido.cl	Horario de Consultas: 9:00 a 14:00 horas	

¡Estimados estudiantes! Bienvenidos a la semana de trabajo número 23. Para cumplir con la meta de esta semana, deberás observar con mucha atención los videos recomendados. Recuerda realizar tu guía en un lugar cómodo y con bastante iluminación. Finalmente deberás responder las preguntas del TICKET DE SALIDA, para reflexionar sobre nuestro trabajo realizado esta semana.

Chilenidad.



Esta semana queridos estudiantes vamos a aprender sobre nuestra cultura chilena y nuestra "Chilenidad".

Te preguntarán... ¿Qué es la Chilenidad? Bueno te cuento que es el término utilizado para describir el conjunto de expresiones culturales que ha sido originado o adaptado en el territorio de Chile y cuyo uso ha perdurado en el tiempo, siendo transmitida de una generación a otra, conformando su actual identidad nacional.

Es relacionada principalmente con las tradiciones campesinas del país, en particular con los huasos y el baile de la cueca.

Cada 18 de septiembre celebramos la proclamación de la Primera Junta Nacional de Gobierno, con la que partió en 1810 el proceso de Independencia de Chile. Acorde a la importancia de la fecha (y a nuestro espíritu festivo) el país se paraliza en torno a estas fiestas 18 y 19 (Día de las Glorias del Ejército), son feriados irrenunciables, o sea, se cierran todos los comercios, sólo los locales de barrio (atendidos por sus propios dueños) se abren y en las calles invade el olor a asado, empanadas y chicha. Y si a eso le sumamos el viernes (también feriado), sábado y domingo, tenemos unas pequeñas vacaciones dedicadas a festejar a nuestra patria. Pero además de descansar, comer y bailar, hay otras costumbres que son muy chilenas y que nos caracterizan durante todo el año y no sólo en el mes de septiembre.

Según la encuesta realizada por la empresa CADEM, el 86% de las personas encuestadas se siente muy o bastante orgulloso de ser chileno en general.

Una nueva edición de la "Encuesta de la Chilenidad 2019" realizada por Cadem, arrojó que **"andar con caña"** es considerada como la frase típica chilena con el 21% de las menciones, de lejos le sigue **"te fuiste al chancho"** con 11% y **"está mal pelao el chancho"** con 11%.

Acerca de las actividades de fiestas patrias, un 79% aseguró que tiene pensado hacer un asado, 48% descansar, 47% ir a una fonda, y solo un 28% ver la parada militar.

Sobre los ámbitos que generan orgullo, un 86% se siente muy o bastante orgulloso de ser chileno en general, 94% de la comida chilena, 90% del folclore chileno, 86% de la música chilena, 74% de la selección chilena y 66% de la historia de Chile en general.

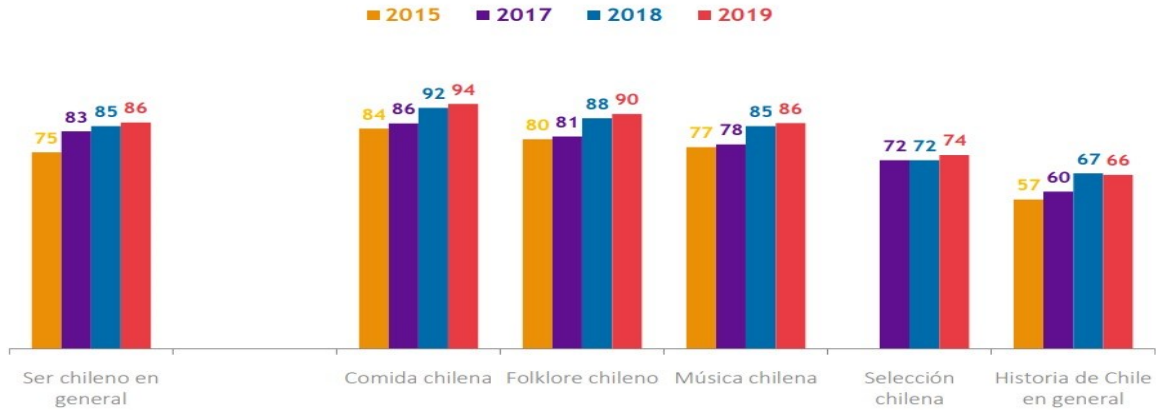
En la identificación con las tradiciones, 89% se siente muy o bastante identificado con **la bandera**, 89% con **las fiestas patrias**, 85% con **la canción nacional**, 82% con **la cueca**, 71% con **las fondas**, 68% con el escudo nacional, 61% con las glorias navales, 52% con la parada militar, 31% con ir a celebrar a Plaza Italia, 26% con el rodeo y 22% con el Tedeum Evangélico. La cordillera (29%) y el huaso chileno (28%) son considerados los símbolos que más identifican a Chile, y el Combate Naval de Iquique (29%), la Proclamación de la Independencia de Chile (25%) y Golpe Militar (25%) son considerados los hechos históricos más importantes.

Manuel Rodríguez (15%), Arturo Prat (13%) y Violeta Parra (12%) son considerados los personajes históricos que más admiración tienen.

En el ámbito de la música y la cultura, **la cueca (59%) fue elegida como el tipo de música que mejor representa a Chile**, y Los Jaivas (25%) junto a Los Prisioneros (25%) fueron escogidos como los mejores grupos musicales del país. Pablo Neruda (36%) y Gabriela Mistral (26%) son los escritores más destacados de la historia de Chile, Condorito (81%) la mejor revista de cómic o historieta nacional, Machuca (29%) la mejor película chilena y encumbrar volantín (34%) junto con la rayuela (29%) los juegos típicos chilenos.

Ambitos que generan orgullo

En general, ¿Cuán orgulloso te sientes de...?
% Muy o bastante orgulloso



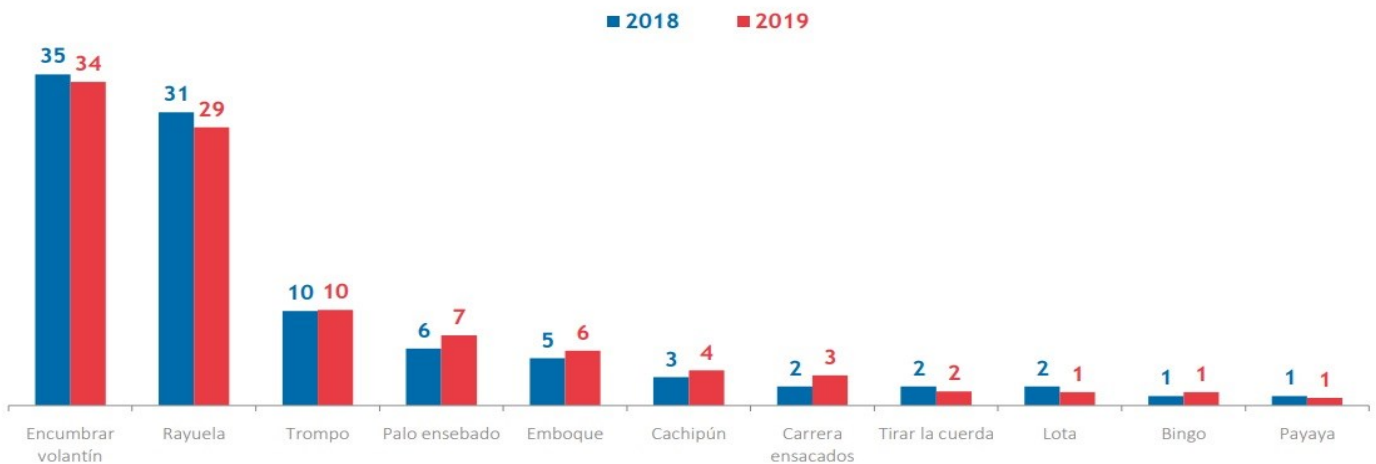
Tarea de la semana 23.

1. Según el gráfico de la imagen, ¿Cuál es el juego típico chileno que más identificó la gente en la encuesta CADEM?

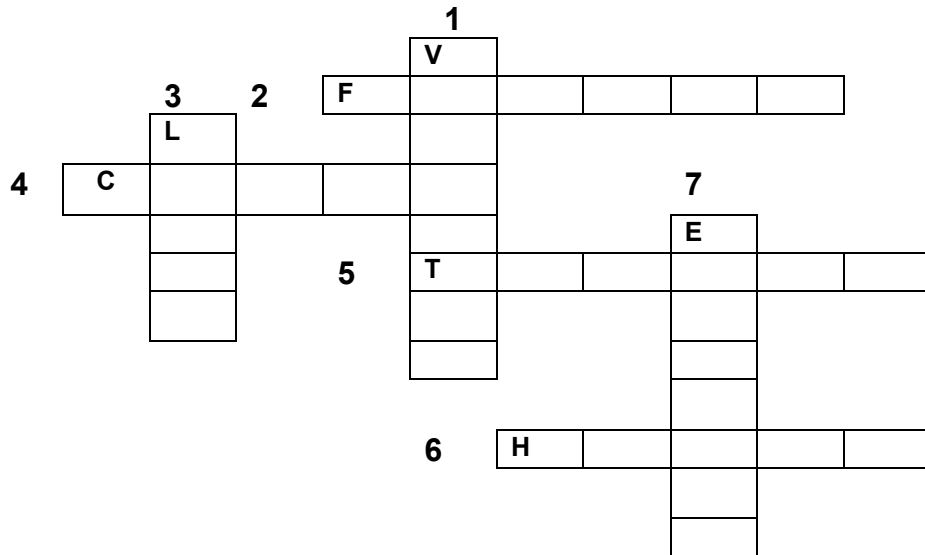
- a) Rayuela
- b) Encumbrar volantín
- c) Emboque

Juegos típicos chilenos


Según tu opinión, ¿Cuál es el típico juego chileno?
%



2. Crucigrama "FIESTAS PATRIAS": Resuelve el siguiente crucigrama basado en nuestro colegio. Cada concepto o palabra tiene su primera letra escrita.



1. Juego tradicional en septiembre. Hay muchos estilos, colores y tamaños.
 2. Lugar de entretenimiento, donde podemos ir con nuestras familias.
 3. Nombre que se le da al juego criollo que se trazan rectángulos en el suelo con tiza o pintura. Contiene números del 1 al 10 y se debe lanzar un tejo o piedra para jugar.
 4. Es nuestra danza nacional.
 5. Juguete de madera tradicional chileno. Tiene una forma de pera invertida y una punta de fierro en la cual gira.
 6. Nombre que se le da al bailarín en la cueca o al varón con vestimenta de cueca.
 7. Nombre de nuestra comida tradicional chilena.
3. Responde las preguntas del "ticket de salida" en tu cuaderno u hoja de Word y envíalo al correo del profesor Carlos.perez@colegio-pablogarrido.



TICKET DE SALIDA

1. ¿Qué es la chilenidad?

2. ¿Cuál es la tradición chilena que más te gusta?

3. Según CADEM, ¿Cuáles son los personajes históricos que más admiran?