



**COLEGIO PABLO GARRIDO VARGAS**  
*Formando líderes sin distinción*

**GUÍA DE APRENDIZAJE**  
**“ED. FÍSICA Y SALUD”**

NOMBRE:		FECHA: Semana 21 24 al 28 de agosto 2020.	CURSO: pre kínder – kínder.
OA1: Demostrar habilidades motrices básicas de locomoción, manipulación y estabilidad en una variedad de juegos y actividades físicas.	Módulo	Habilidades a desarrollar:	Reconocer, identificar, reflexionar.
	Corporalidad y movimiento.		
Objetivo de clase: <ul style="list-style-type: none"><li>Reconocer e identificar el deporte seleccionado para esta semana: “Mini Balonmano” y su respectiva reglamentación.</li></ul>			
Indicadores de Evaluación: <ul style="list-style-type: none"><li>Observan material audiovisual sobre el deporte “Mini Balonmano”.</li><li>Identifican reglas básicas del deporte y su estructura deportiva.</li><li>Reflexionan acerca del deporte seleccionado y su reglamentación.</li></ul>			
Instrucciones de la Actividad: <ul style="list-style-type: none"><li>Observar los videos recomendados para esta semana y seguir las instrucciones de la guía Ed. Física y salud.</li><li>Resolver las actividades propuestas por el profesor en esta guía.</li><li>Cómo resolver la guía: Opción 1) En una página de Word escribir el desarrollo de esta guía y enviársela al correo del profesor. Opción 2) En una hoja de cuaderno escribir el desarrollo de esta guía, sacar una fotografía con el celular y enviársela al correo del profesor.</li><li>Tienes hasta el viernes 28 de agosto para desarrollar tú guía.</li><li>No olvides que cualquier consulta se debe hacer al correo del profesor o vía WhatsApp del curso.</li><li>Utiliza el video de apoyo para complementar, que se presenta a continuación.</li></ul>			
Sitios webs recomendados: <ul style="list-style-type: none"><li><a href="https://www.youtube.com/watch?v=LkapSFVmiul">https://www.youtube.com/watch?v=LkapSFVmiul</a> (Balonmano – BERNARD BEAR)</li><li><a href="https://www.youtube.com/watch?v=11bauKF4Tvs">https://www.youtube.com/watch?v=11bauKF4Tvs</a> (Balonmano Disney)</li></ul>			
Docente: Carlos Pérez Luengo	Correo: carlos.perez@colegio-pablogarrido.cl	Horario de Consultas: 9:00 a 14:00 horas	

Bienvenidos queridos estudiantes a la semana 21 de pre kínder y kínder. Esta semana te invito a conocer un nuevo deporte que se llama “Mini - Balonmano”. Conocerás sobre este hermoso deporte y su reglamentación. Deberán leer en conjunto a un familiar el texto explicativo y luego realizar la tarea propuesta, resolviendo las diversas preguntas.

### **Reglamento del Mini - Balonmano**

Las reglas son las mismas que en el Reglamento de BALONMANO (deporte a nivel juvenil y adulto), pero adaptadas a sus edades para que puedan disfrutar corriendo, jugando y aprendiendo este deporte.

El mini balonmano es una adaptación del deporte del balonmano, para las edades más pequeñas, las cuales están empezando. Por ello no se debe dar mucha importancia al resultado, como tampoco ser muy respetuoso con el reglamento. Pues se debe entender como una "filosofía " cuyo contenido es esencialmente un juego de balón para niños. Por otra parte, esta " filosofía " debe integrar las necesidades lúdicas del niño, es decir transmitirle placer, felicidad y experiencias positivas.

No necesita entrenamiento ni táctica alguna. Unas reglas sencillas deberán permitir a los niños jugar al balón.

La finalidad del mini Balonmano es practicar deporte mediante el compañerismo, amistad y respeto.

#### **EL TERRENO DE JUEGO:**

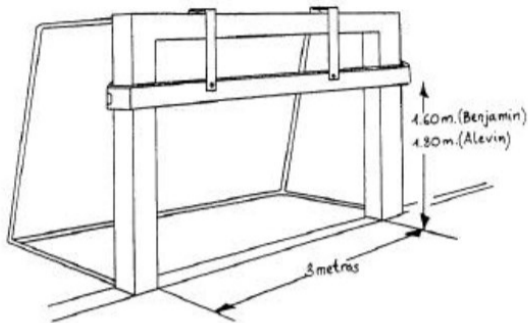
El campo de juego mide 20 metros de largo y 13 de ancho.

## LA PORTERIA:

La portería es la misma de otras categorías superiores, pero la diferencia es que colocan un poco más bajo el travesaño. En el dibujo puedes ver las medidas interiores exactas. Es importante poner una red entre los dos travesaños para evitar los "goles fantasmas". Si el balón impacta por encima del travesaño reglamentario, será saque de portería.

## EL BALON:

Es muy fácil de manejar. No es grande ni pesa demasiado. Tenéis que llegar a manejarlos con una sola mano, con toda facilidad: Podéis cogerlo, pasarlo al compañero, lanzar a portería y conseguir ¡gol!. Será de cuero, porque de goma podríais haceros daño. La circunferencia es de 44 cm., para categoría "Benjamín" y de 48cm. Para "Alevín".



EL



ENTRENADOR:

El entrenador o monitor es el que va a enseñar todo el Reglamento de MINI-BALONMANO. Es la persona indicada a quien debes preguntar cuando tengas una duda sobre este deporte.

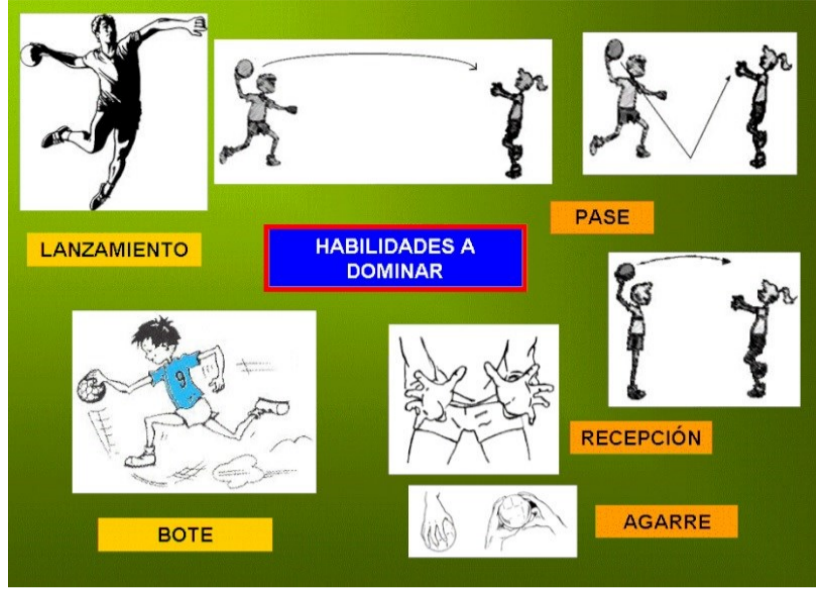
## LOS JUGADORES:

Para participar en los torneos, se solicita un mínimo de 7 y un máximo de 10 jugadores inscritos. En la cancha solamente pueden jugar a la vez 1 PORTERO y 4 JUGADORES. Todos los inscritos podrán jugar de portero o jugador de campo, pero el portero se cambiará de camiseta (otro color). Es obligación que en cada período actúe un portero diferente. Igualmente todos los jugadores inscritos en acta tenéis que jugar 10 minutos seguidos, como mínimo. ¡Los equipos pueden ser mixtos, niños y niñas!

## EL ÁRBITRO:

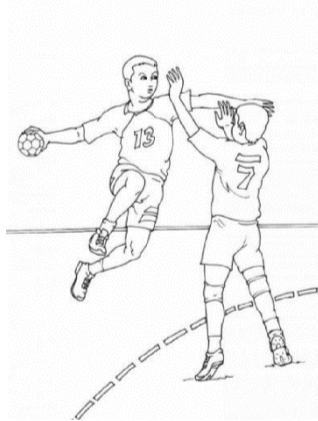
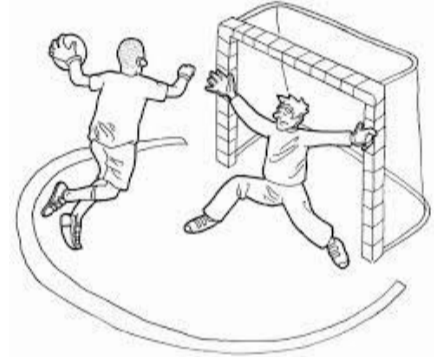
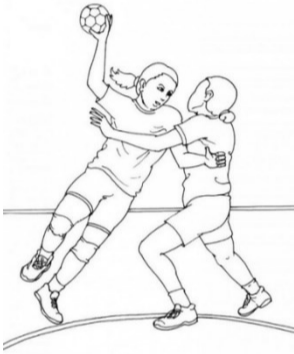
El árbitro sancionará todas las irregularidades que se produzcan en el partido, a su vez, va a enseñar y explicar las incorrecciones; de esta forma entenderás el desarrollo del juego y sus reglas. Si tienes alguna duda, tanto el árbitro como el entrenador son los que informarán.

SE PERMITE:	NO SE PERMITE:
<ul style="list-style-type: none"><li>• Dar tres pasos con el balón en la mano</li><li>• El portero saca de cualquier punto del área.</li><li>• En el "saque de banda" se debe pisar la línea con un pie</li><li>• Se permite tocar el balón con cualquier parte del cuerpo, menos con el pie y la rodilla de manera voluntaria</li><li>• Robar el balón sin tocar, al contrario, y siempre con la mano abierta</li><li>• Cualquier jugador puede marcar gol (el balón tiene que entrar completamente dentro de la portería)</li></ul>	<ul style="list-style-type: none"><li>• Que el portero salga fuera del área</li><li>• Entrar dentro del área (salvo el portero)</li><li>• Tocar o golpear, al contrario</li><li>• Ponerle el pie a un jugador</li><li>• Correr sin botar</li><li>• Lanzarse a por el balón</li><li>• Defender dentro del área</li><li>• Botar con dos manos</li><li>• Defender individual a un sólo jugador</li></ul>



**¿Tarea de la semana 21.**

1. Pinta sólo los dibujos que representen la actividad deportiva "Mini Balonmano".



2. Responde las preguntas del Ticket de salida. Saca una fotografía a tu Ticket y envíalo al correo del profesor Carlos. Correo: carlos.perez@colegio-pablogarrido.cl



## TICKET DE SALIDA

1. ¿Qué es el mini balonmano?
2. Nombra las 5 habilidades que debes tener para jugar mini balonmano.
3. ¿En que consiste la regla del "área del portero"?