



**COLEGIO PABLO GARRIDO VARGAS**

*Formando líderes sin distinción*

**GUÍA DE APRENDIZAJE  
"MATEMÁTICA"**

NOMBRE:		FECHA: Semana 24 21 al 25 septiembre	CURSO: Octavo Año Básico.
OA 10. Mostrar que comprenden la función afín.	Unidad 2	Habilidades a desarrollar:	Graficar Identificar Demostrar
	patrón y álgebra		
Objetivo de clase: <ul style="list-style-type: none"><li>• Retroalimentar aprendizajes logrados en función.</li></ul>			
Indicadores de Evaluación: <ul style="list-style-type: none"><li>• Generalizan como la suma de una constante con una función lineal</li><li>• Trasladan funciones lineales en el plano cartesiano</li><li>• Determinan el cambio constante de un intervalo a otro, de manera gráfica y simbólica, de manera manual y/o con software educativo</li><li>• Relacionan con el interés simple</li><li>• Utilizan para resolver problemas de la vida diaria y de otras asignaturas</li></ul>			
Instrucciones <ul style="list-style-type: none"><li>• Leer contenido de la guía.</li><li>• Registra tus dudas, para aclarar en clases online.</li><li>• Retroalimentar todas las preguntas</li><li>• Resolver preguntas en kahoot</li><li>• Utiliza el video de apoyo que se presenta a continuación</li></ul>			
Sitio web recomendado: <a href="https://www.youtube.com/watch?v=SVeeM6qffTc">https://www.youtube.com/watch?v=SVeeM6qffTc</a>			
Docente: Susan Bustamante	Correo: <a href="mailto:susan.bustamante@colegio-pablogarrido.cl">susan.bustamante@colegio-pablogarrido.cl</a>	Horario de Consultas: 8:30 a 17:00 horas	

Bienvenidos queridos estudiantes, espero que se encuentren muy bien ustedes y sus familias.

Durante esta clase retroalimentaremos guía de clase anterior, resolveremos cada pregunta y dudas que tengas.

Te invito a que continúes conectando a las clases online o que te unas y participes de ellas, para que así juntos avancemos en nuestro proceso

I) Las alternativas marcadas con rojo señalan las correctas.

1- ¿Cuál de las siguientes relaciones NO corresponde a una función?

- A. La cantidad de metros recorridos en un taxi y el precio a pagar.
- B. La cantidad de metros recorridos en un auto y la bencina utilizada.
- C. La cantidad de metros recorridos en un microbus y el valor del pasaje.
- D. La cantidad de metros recorridos en una moto y el tiempo que se demora.

2-Según la tabla, ¿cuál es la expresión algebraica que modela la relación entre x e y?

x	-3	-2	-1	0	1	2	3
y	-7	-5	-3	-1	1	3	5

- A.  $y = 2x - 1$
- B.  $y = 2(x - 1)$
- C.  $y = x - 4$
- D.  $y = 1 - x$

3-Marcos camina dos cuadras en un minuto. Si se desea saber la cantidad de cuadras que Marcos camina en 20 minutos, ¿Qué función puede representar este problema? (considera y como la cantidad de cuadras y a x como el tiempo)

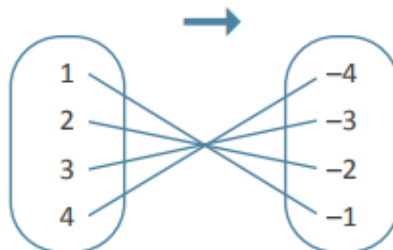
- A.  $y = 2x$
- B.  $y = 2x + 2$
- C.  $y = 2 + x$
- D.  $y = x - 2$

4-¿Cuáles son los valores de A y B que hacen que la tabla represente a una función?

x	0	1	A	6	7
y	3	B	12	21	24

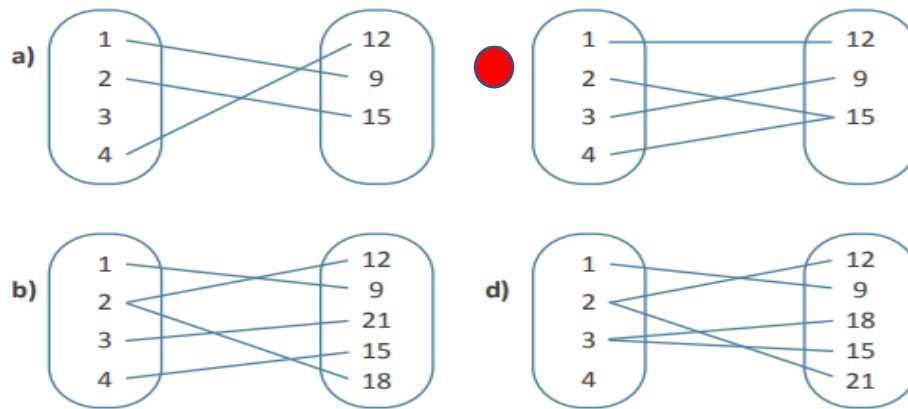
- A. A = 5, B = 6
- B. A = 3, B = 6
- C. A = 3, B = 9
- D. A = 4, B = 3

5-Según el siguiente diagrama, ¿cuál es la expresión algebraica que modela la relación entre x e y?

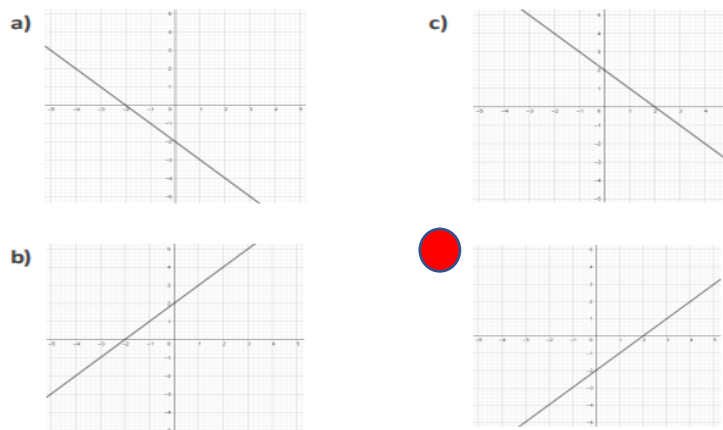


- A.  $y = x$
- B.  $y = -x$
- C.  $y = 1 - x$
- D.  $y = x - 1$

6- ¿Cuál de los siguientes diagramas representan una función?



7- ¿Cuál de los siguientes graficos representa la fncion  $y = x - 2$  ?



8-¿Cuál de los siguientes enunciados pueden ser representados por la función  $f(x) = 3x$ ?

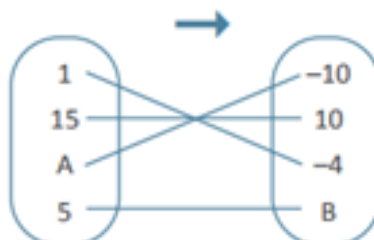
- A. Por cada vaso de agua se debe agregar 2 cucharadas de jugo.
- B. Por cada saco de pegamento se pueden colocar 6 cajas de cerámicas.
- C. Para cada vaso de leche hay que usar 4 cucharadas de chocolate.
- D. Para cada litro de agua se deben usar 3 gotas de cloro.

9. ¿Cuál de las siguientes funciones es una función afín?

- A.  $f(x) = 5x + 1$
- B.  $f(x) = 4x$
- C.  $f(x) = -9x$
- D.  $f(x) = -x$

10. Para la función  $y = x - 5$  , se ha elaborado un diagrama para representarlo , como el que se muestra:

¿Cuáles son los valores A y B confirma la representación?



- A.  $A = 5, B = 0$
- B.  $A = 5, B = -5$
- C.  $A = -5, B = 5$
- D.  $A = -5, B = 0$

11. ¿Cuál de las siguientes funciones corresponde a una función afín?

A.  $f(x) = 5x$

**B.  $f(x) = 3x + 14$**

C.  $f(x) = 0,3x + 0$

D.  $f(x) = x$

12. Si se tiene la función  $f(x) = 5x$ , ¿Con qué cálculo se obtendría una función afín?

A. Multiplicando por 5.

B. Dividiendo por 5.

C. Adicionando 0.

**D. Sustrayendo 5.**

13. Un estanque tiene 50 000 litros de agua en su interior. Una llave le echa agua a una rapidez de 20 litros por minuto. ¿Qué cantidad de agua tendrá el estanque una vez transcurrida 1 hora?

A. 50 020 litros

B. 50 120 litros

**C. 51 200 litros**

D. 60 200 litros

14. Hugo tiene en su alcancía \$45 000 y se pone como meta colocar todos los días \$1 000. ¿Cuánto dinero tendrá Hugo una vez transcurridos 20 días?

A. \$25 000

B. \$46 000

C. \$55 000

**D. \$65 000**

15. Una piscina tiene 250 000 litros de agua y tiene una perforación que la hace perder 25 litros cada media hora. ¿Cuál será la cantidad de agua que tendrá la piscina una vez que han pasado 10 horas?

A. 249 975

B. 249 750

**C. 249 500**

D. 249 000