

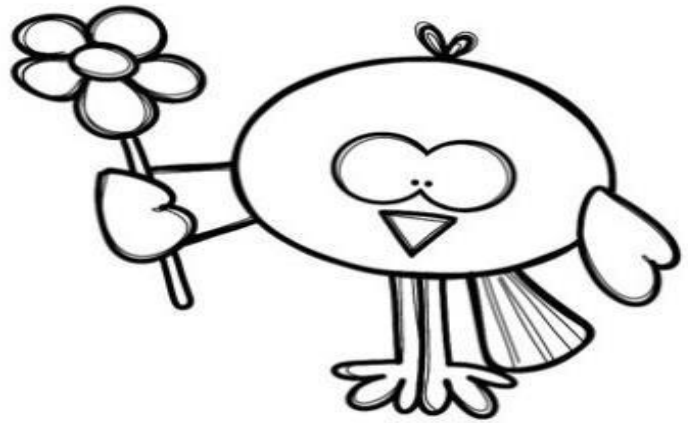
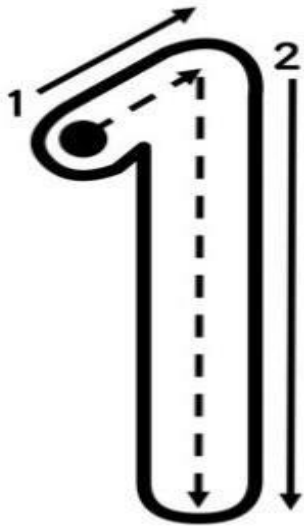
GUIA DE APRENDIZAJE N°1

Objetivo: Reconocer número del 1 a 5

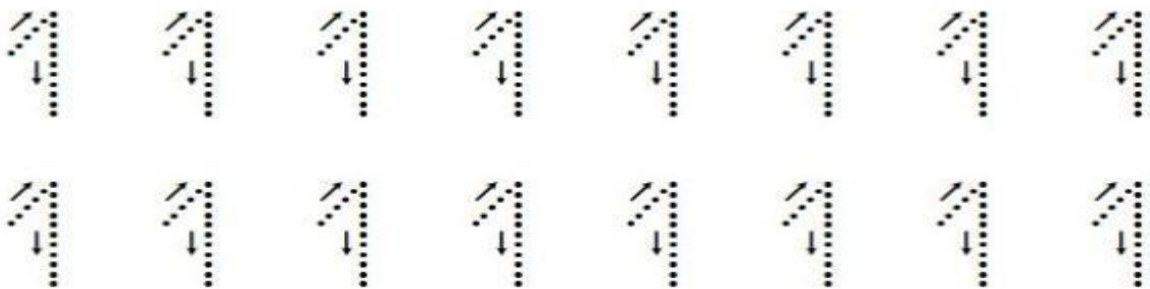
Nombre _____ Fecha: _____

Habilidad: Ejecutar- Aplicar

Instrucciones: Vamos a repasar con el dedo índice el número 1, luego hazlo

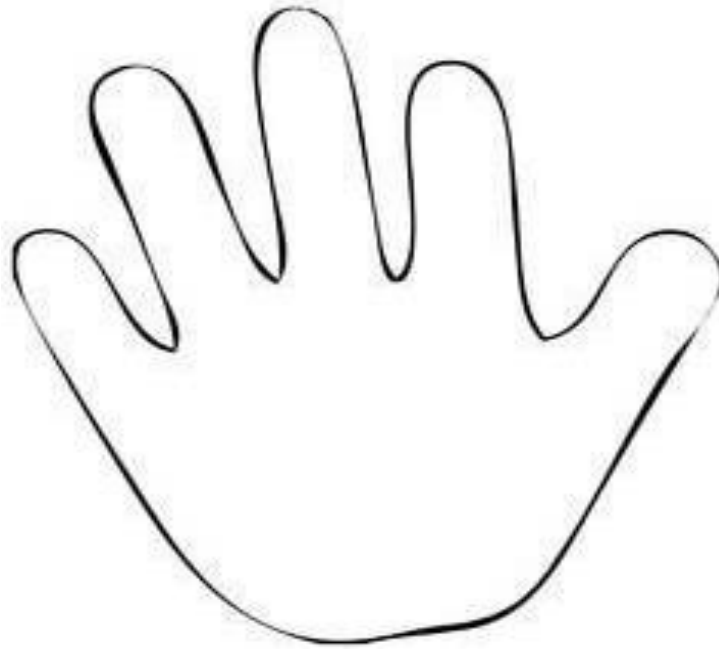


Uno



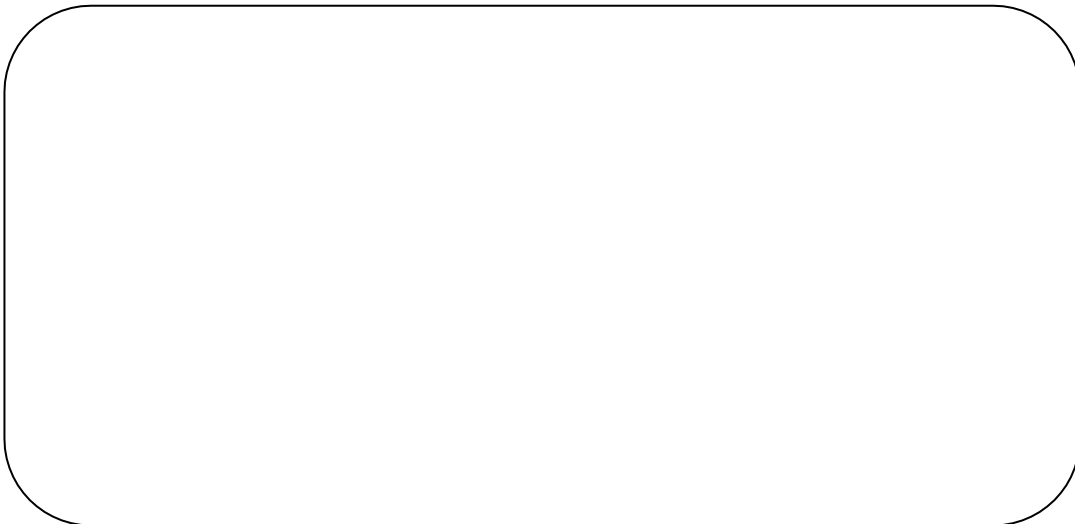
Instrucciones: Observa la mano y luego pinta dos dedos del color que más te guste.

Habilidad: Identificar



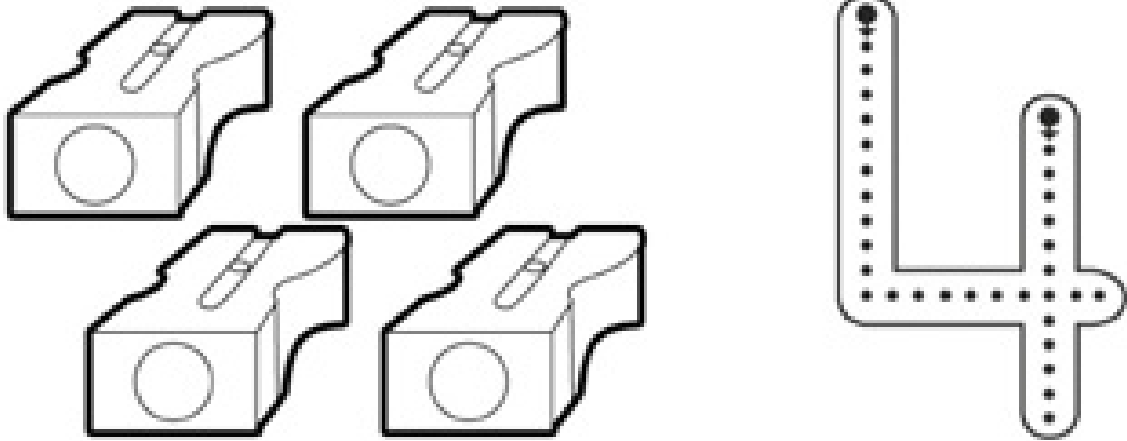
Instrucciones: con ayuda de un adulto vamos a recortar y pegar número 1 y 2 dentro del rectángulo.

Habilidad: Identificar -Reconocer.



5. Instrucciones: Vamos a repasar con el dedo índice el número 4 , luego hazlo con el lápiz.

Habilidad: Ejecutar -Aplicar



6. Instrucciones: Vamos a repasar con el dedo índice el número 5, luego hazlo con el lápiz.

Habilidad: Ejecutar -Aplicar

